

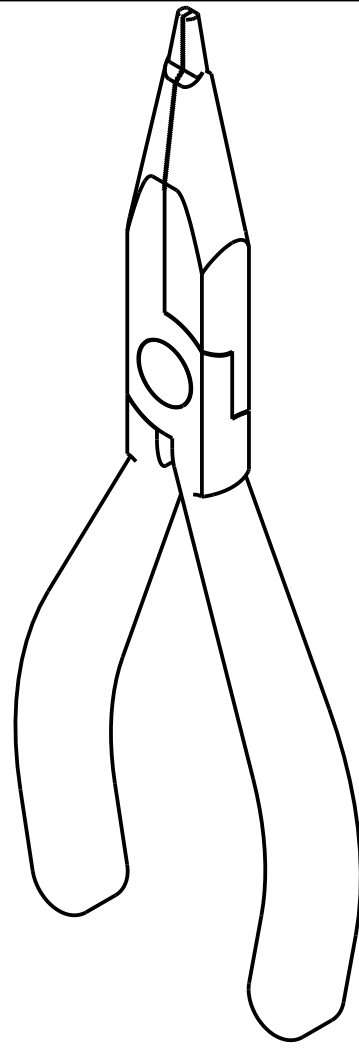
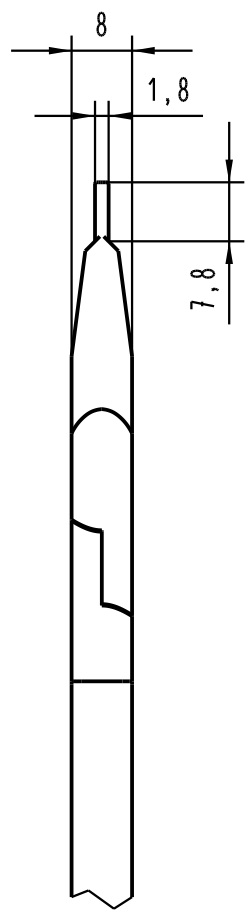
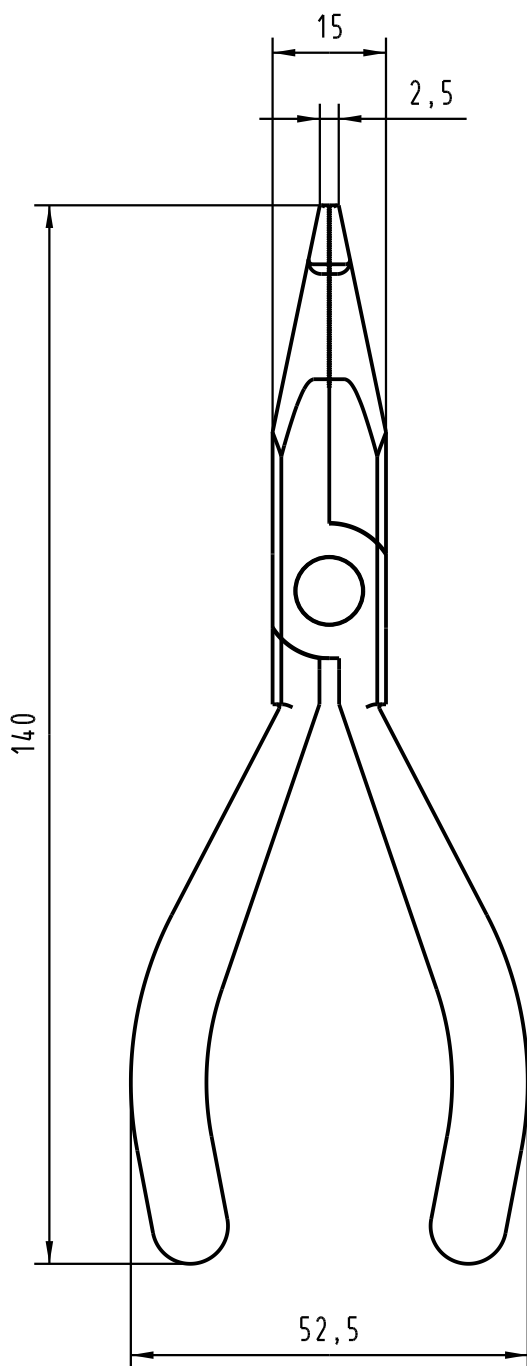
1 2 3 4 5 6

A

B

C

D



All Dimensions in mm Original Size DIN A 4		Techn. Character.			Nicht tolerierte Maße/ Free size tolerances	
			Dat.	Name	Maßstab/Scale <b>1:1</b>	<b>Reparaturzange MicroTCA</b> <i>Repair pliers MicroTCA</i>
		Detail.	31.07.06	Wae		
		Insp.	13.12.06	Hä		
		Stand.				
33832			HARTING Electronics GmbH & Co. KG			<b>TB 16 99 000 0006 000</b>
Mod.	Dat.	Name	D-32339 ESPELKAMP			
					Sub.	Blatt/ page