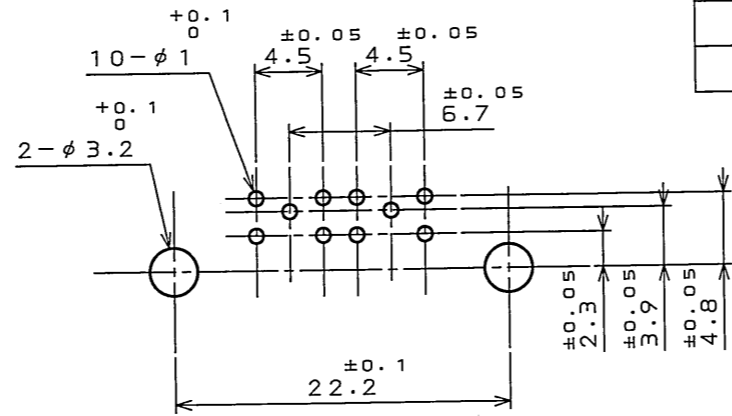
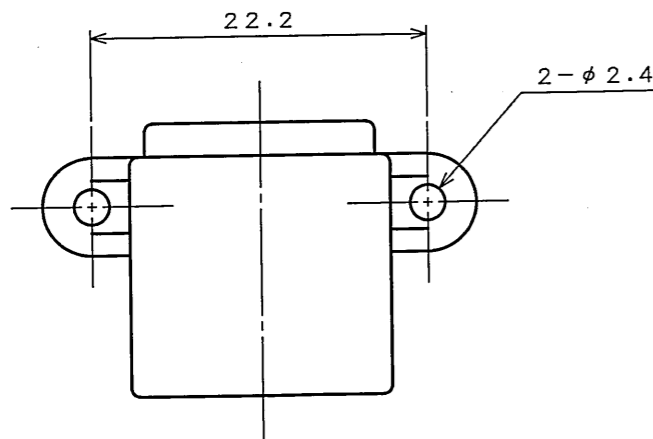
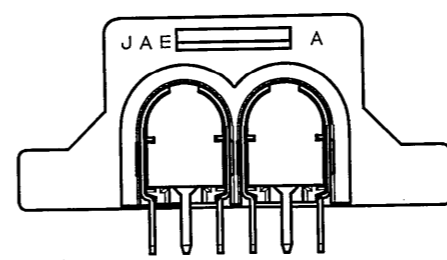
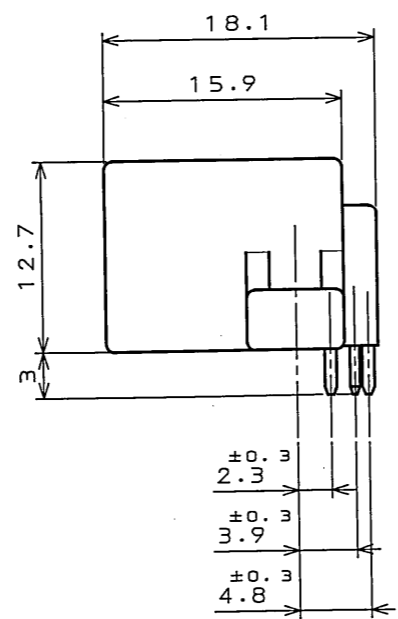
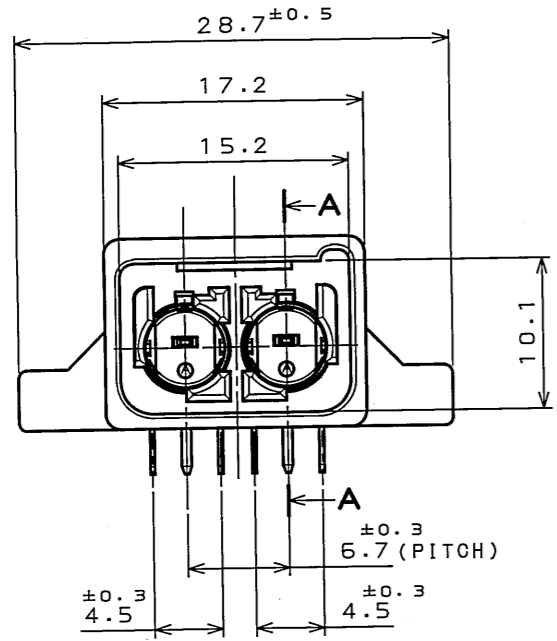
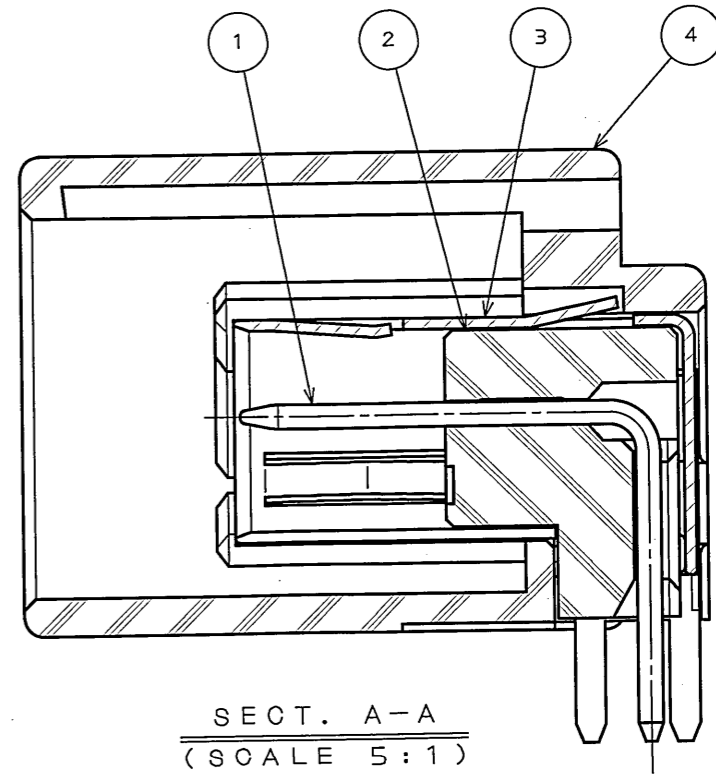


9Z99E0FS
('ON 0NIMAYH) 番号图

版数 REV.	年月日 DATE	DCN NO.	変更内容 DESCRIPTION	製図 DR.	担当 CHK.	査閲 APPD.	承認 APPD.
3	20.Jan.2004	054035	REDRAWN (BILINGUAL)	J. ICHIYAMA	N. OGAWA	—	T. OKA



APPLICABLE P.C.B. DIMENSION (REF.)
適合基板寸法 (参考)



NOTE 1. FREQUENCY RANGE: DC~30Hz.
2. REFERENCE SCREW: JIS B 1115, 1122 OR 1123 M3 TAPPING SCREW 2 OR 4 GRADE. 6mm LENGTH.
注1. 本コネクタの使用周波数帯域はDC~30Hzである。
2. (参考) 取付けネジ: JIS B 1115, 1122 又は 1123 M3×6 タッピンネジ 2種又は4種。

符号 NO.	名称 DESCRIPTION	個数 QTY.	材料 MATERIAL	仕上 FINISH	備考 REMARKS
4	OUTER INSULATOR	1	GF PBT	—	—
3	OUTER CONTACT	2	PHOSPHOR BRONZE	TIN PLATING	—
2	INNER INSULATOR	2	GF LCP	—	—
1	INNER CONTACT	2	BRASS	TIN PLATING	—

仕様書 (SPECIFICATION) JACS-1720	第1版 (ORIGINAL DATE) 2.Aug.2002	尺度 (SCALE) 1:1	シリーズ (SERIES) MX25A
製図 DR.	製図 DR.	JAE-CONNECTOR.COM	
公差 (GENERAL TOLERANCE)	担当 CHK.	名称 (TITLE) MX25A02NF1	
寸法 (DIMENSION)	査閲 APPD.	日本航空電子工業株式会社 JAPAN AVIATION ELECTRONICS INDUSTRY, LTD.	
角度 (ANGLES)	承認 APPD.	MX25A CONNECTOR 2-CONTACT ANGLE PIN HEADER	
. ±0.4	承認 APPD.	図面番号 (DRAWING NO.) SJ036676	
.X ±0.4		重量 (WEIGHT)	
.XX ±		T. OKA	
.XXX ±		—	

DOF-0-212E(03.08)

