

Aenderungsstand / Revision level		Beschreibung der Aenderung/ Revision Record	Geaendert Changed	Datum Date	Geprueft Approved	Datum Date
Solid / part	Zeichnung / drawing					

Blechdicke / Panel thickness

1 - 3mm

Werkstoff / Material
Farbe / Colour

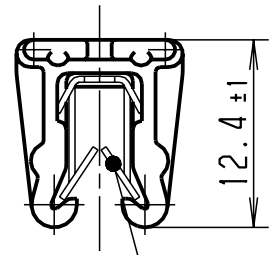
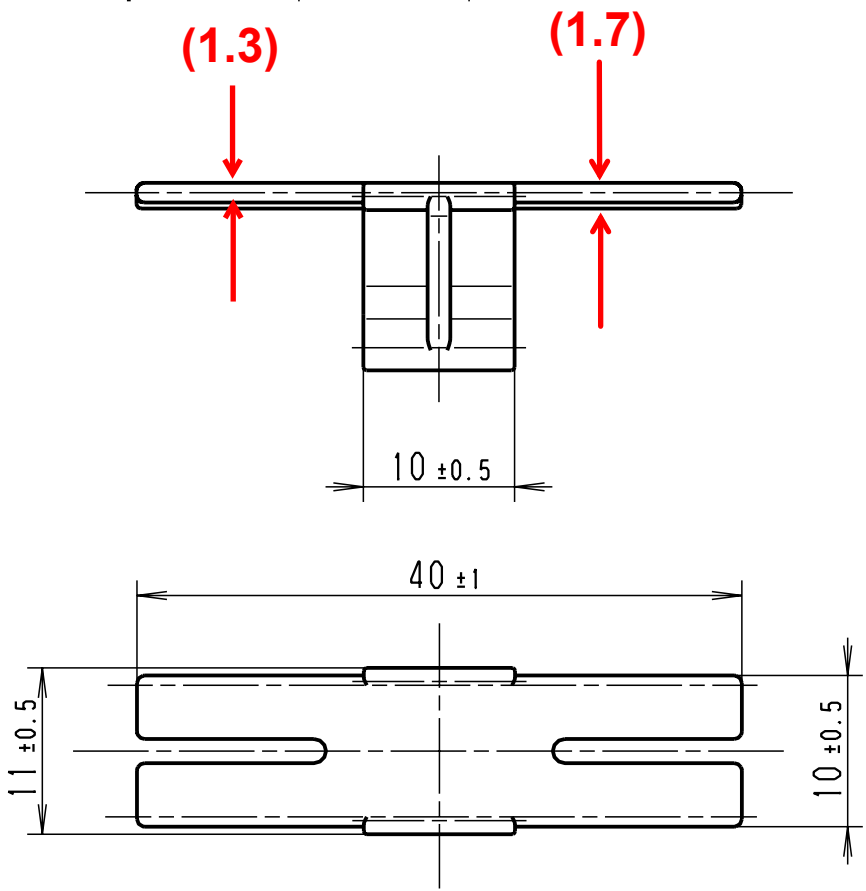
PA 6.6 hitzestabilisiert,
schlagzaeh, schwarz
PA 6.6 heatstabilized,
impact resistant modified,
black

Toleranzen / Tolerances

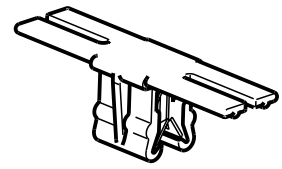
Masse ohne Toleranzangaben nach
Dimension without tolerances
details to

DIN 16901 /

AUSFUERUHRUNG / PERFORMANCE
SPEZIFIKATION / SPEC.



Blechklammer TE4-834-000-K
Clamp TE4-834-000-K



1:1

Nur zur Information,
wird vom Aenderungsdienst
nicht erfasst.

For information only,
not subject to alteration service.

CATIA
4.2.4

Weitergabe sowie Vervielfaeltigung dieser
Unterlage, Verwertung und Mitteilung ihres
Inhalts nicht gestattet, soweit nicht aus-
druecklich zugestanden. Zuwiderhandlungen
verpflichten zu Schadenersatz. Alle Rechte
fuer den Fall der Patenterteilung oder
Gebrauchsmuster-Eintragung vorbehalten.

The copyright of this drawing is reserved
by HELLERMANN TYTON GMBH. It is issued
on condition that it is not reproduced,
copied or disclosed to a third party, either
wholly or in part, without the consent of
HELLERMANN TYTON GMBH.

Gez. / Drawn	27.01.04	Bayer
Gepr. / Appr.	27.01.04	Spiesz

HellermannTyton
HellermannTyton GmbH

Grosser Morweg 45, 25436 Tornesch
Telefon: 04122 / 701-1
Telefax: 04122 / 701-400

Masstab / Scale	2:1; 1:1	NT-720-03
Benennung / Title		
Edgeclip 14		
Zeichnungs-Nr. / Drawing-No		Format D. Size
14.1724		A4
		Blatt Sheet

Product Number
Cross Reference Record

Uncontrolled Document

Pre-UNS Number System	(New) UNS Universal Number System	Customer Part Number
Product Number EC14	Product Number 151-03404	Product Number -
Reference Drawing Number XCL-HMAN021CST(14.1724)		

Issued By:	(New) UNS Product Number	Issue Date:
HellermannTyton	Universal Numbering System	September 27, 2006

Product Number
Cross Reference Record

Uncontrolled Document

Pre-UNS Number System	(New) UNS Universal Number System	Customer Part Number
Product Number EC14	Product Number 151-03404	Product Number -
Reference Drawing Number 14.1724 (XCL-HMAN021CST)		

Issued By:	(New) UNS Product Number	Issue Date:
HellermannTyton	Universal Numbering System	August 29, 2005