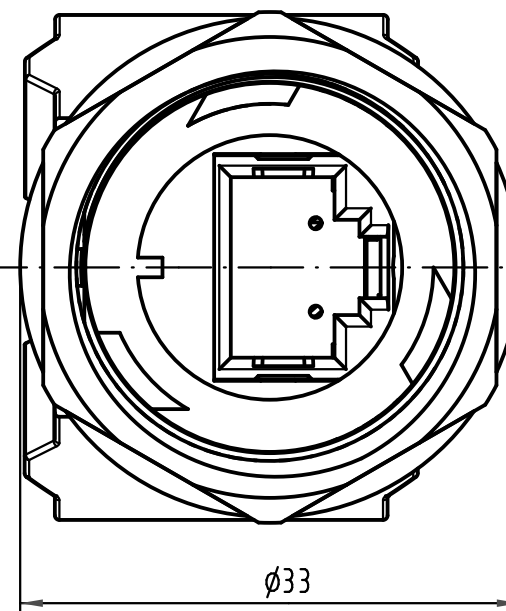
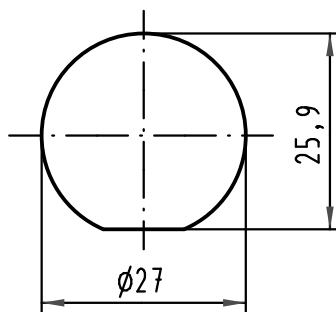


SW30

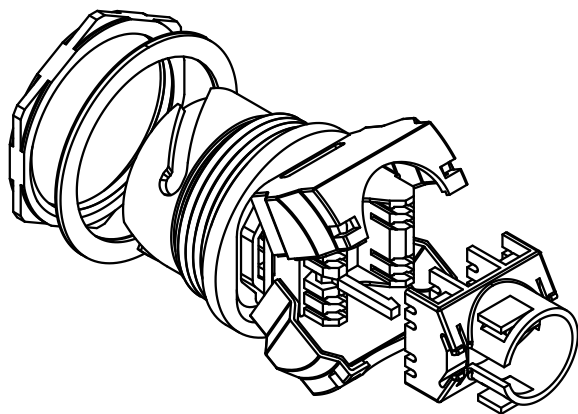
(1:1) Montageausschnitt  
panel cut out



Ø33



Maximale Wandstärke 2,3mm  
max. wall thickness 2,3mm



All Dimensions in mm Original Size DIN A 4			Techn. Character.			Nicht tolerierte Maßel Free size tolerances			
				Dat.	Name	Maßstab/Scale  2:1	Han-Max-F Wanddurchführung geschirmt panel feed through shielded		
			Detail.	02.12.04	Ho				
			Insp.		SP				
36035	28.04.10	Hage.	Stand.						
411513	08.03.05	Ho	HARTING Electronics GmbH & Co. KG				TB 09 15 300 0302		
410780			D-32339 ESPELKAMP						
Mod.	Dat.	Name							
							Sub.	Blatt/ page	